

Parkbänke

Baumbank sechseckig mit Guss- oder Stahluntergestell

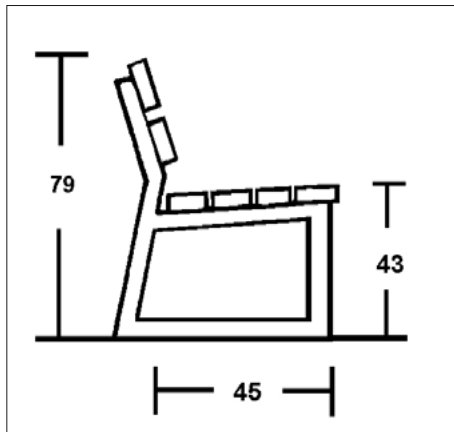
Ideale Verwendung als Baumbank. Auf Plätzen, vor Gebäuden oder in Parkanlagen. Immer ein schattiger Platz zum Ausruhen.

Ausführung „Baumbank“:

- Mit Rechteckstahlrohruntergestell feuerverzinkt oder Gusseisenfüße kunststoffbeschichtet in der Farbe schwarz.
- Holzauflagen wahlweise nordische Fichte lasiert oder Kambala (Hartholz) lasiert.
- Ortsfeste Montage durch aufdübeln ist möglich.
- Lieferung erfolgt zerlegt (Füße, Sitze, Lehne) auf Palette.



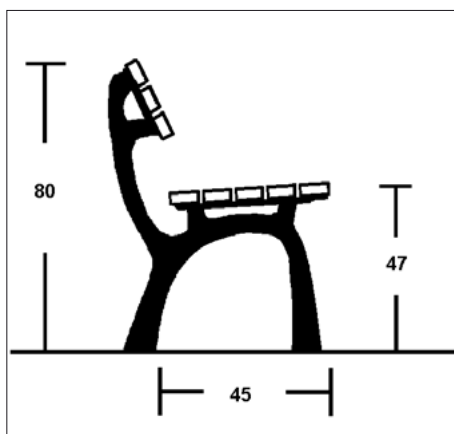
Sechseckbank mit Stahluntergestell



Stahluntergestell



Sechseckbank mit Gussuntergestell



Gussuntergestell

Holzarten:

Nordische Fichte wird kessel-druckimprägniert und dadurch witterungsbeständiger. Die Oberfläche wird lasiert geliefert. Die Oberfläche ist je nach Aufstellort regelmäßig zu reinigen bzw. nachzulاسieren.



Kambala ist ein Hartholz und hat keine Äste oder Harzgallen. Diese Holzart steht für lange Lebensdauer und hohe Widerstandskraft gegen Klimaeinflüsse (z.B. salzhaltige Seeluft). Die Oberfläche wird lasiert geliefert.



Baumbank sechseckig					
Ausführung		Stahlrechteckrohruntergestell		Gusseisenuntergestell	
Gewicht		155 kg		250 kg	
Abmessung		HxT 790 mm x 450 mm - Sitzhöhe 430 mm		HxT 800 mm x 450 mm - Sitzhöhe 470 mm	
Holzart		Fichte lasiert	Kambala lasiert	Fichte lasiert	Kambala lasiert
Nr.		131 100 AD	131 101 AD	131 102 AD	131 103 AD
Euro		-	-	-	-